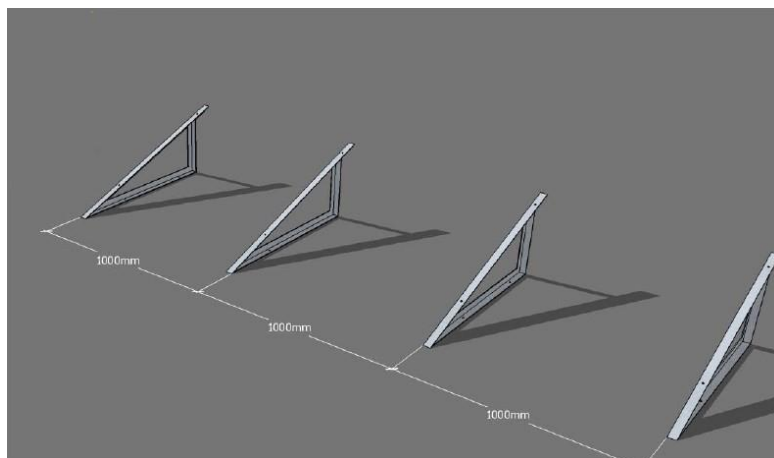


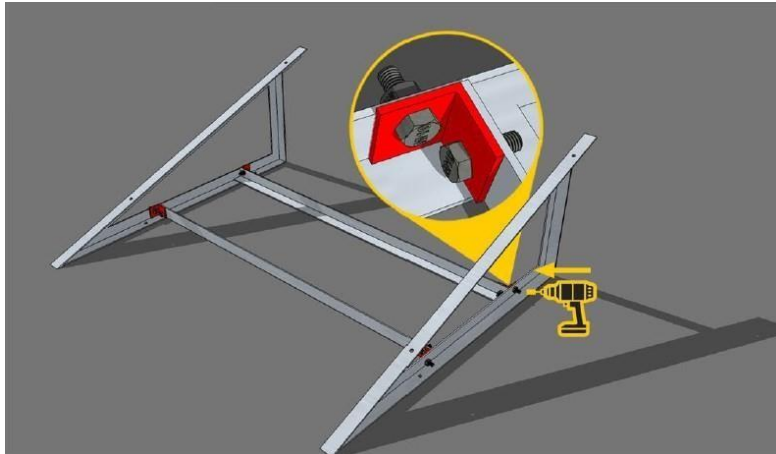
NÁVOD NA INŠTALÁCIU ŠIKMEJ KONŠTRUKCIE NA PLOCHÚ STRECHU

1. Otočte prvky montážnych trojuholníkov pomocou skrutiek z nehrdzavejúcej ocele M10x20 DIN 933 a prírubových matíc M10 DIN 6923.
2. Nastavte trojuholníky na požadovanú vzdialenosť max. každých 1000 mm.

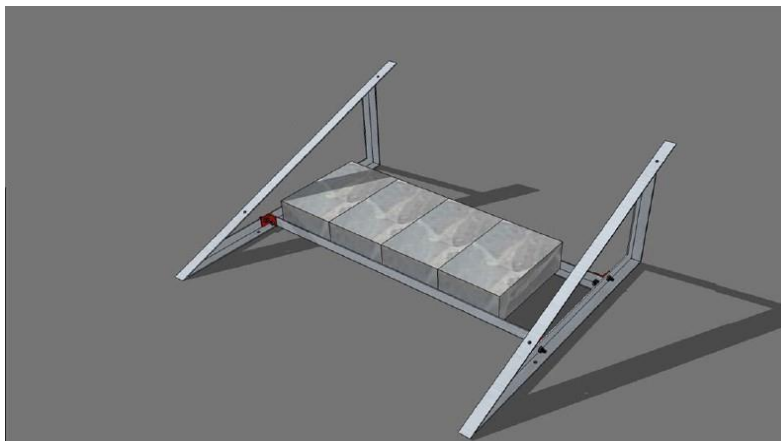


3. V prípade potreby namontujte vzpery na kratšiu stranu trojuholníka.
4. Priskrutkujte uhlové upevňovacie prvky pomocou skrutiek z nehrdzavejúcej ocele M10x20 DIN 933 a matíc M10 s prírubou DIN 6923.
5. Vyvrtajte otvory v spodnej časti trojuholníka vrtákom $\varnothing 10$ mm. Otvory by mali byť umiestnené vo vzdialenostiach, ktoré umožňujú umiestnenie betónových tvárnic, čím sa zabráni ich pohybu.

6. Priskrutkujte lišty k základni trojuholníka pomocou skrutiek z nehrdzavejúcej ocele M10x20 DIN 933 a matíc M10 s prírubou DIN 6923.



7. Umiestnite betónové tvárnice do dvojice uhlov. Schéma požadovanej hmotnosti betónovej tvárnice použitej na zaťaženie konštrukcie v závislosti od umiestnenia konštrukcie na streche je na konci pokynov.



8. Pomocou skrutiek z nehrdzavejúcej ocele M10x25 DIN 933 a matíc M10 s prírubou DIN 6923 namontujte montážne lišty na trojuholníky pomocou otvorov v obdĺžnikovom montážnom trojuholníku.

